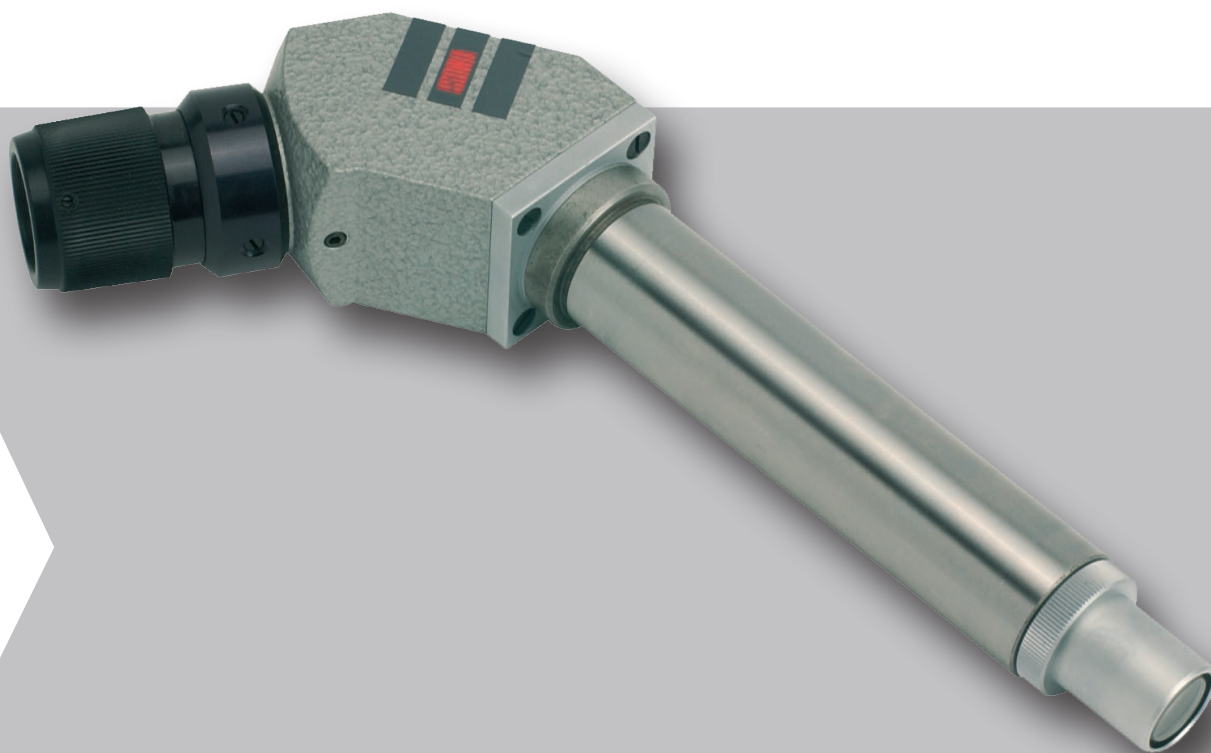




EINBAU-MIKROSKOPE
MICROSCOPES AMOVIBLES
BUILT-IN MICROSCOPES



**HOCHPRÄZISE EINBAU-MIKROSKOPE
MIT VERSCHIEDEN EINBLICKWINKELN**

Eingebaute **Strichplatte** mit unterbrochenem Fadenkreuz und 12 Kreisen, allseitig fein justierbar (auf Wunsch sind andere oder drehbar eingebaute Strichplatten erhältlich).

Robuste **Ganzmetallkonstruktion** mit schlagsicherem Okular.

Vergütete **Wechselobjektive** aus eigener Fertigung.

Standardvergrößerungen:

10x / 15x / 20x / 25x / 30x / 35x / 40x / 50x / 65x / 75x / 80x / 100x (andere Vergrößerungen auf Anfrage).

Zylindrischer Aufnahmetubus aus gehärtetem und geschliffenem Stahl Ø 25_{h5}.

Verschiedene **Beleuchtungseinrichtungen** gemäss Spezialprospekt.

Folgende Sonderausführungen sind möglich:

- Umschlagzentrierung.
- Allseitenrichtige Abbildung.
- Integrierter Winkelmesskopf (Goniometer) 360° mit Noniusablesung 10'.
- Sonderausführungen nach Kundenwunsch – Fragen Sie uns an.

Für technische Daten und Abmessungen konsultieren Sie bitte unser Datenblatt.

MICROSCOPES AMOVIBLES DE HAUTE PRÉCISION AVEC DIVERS ANGLES DE VUE

Réticule à croix discontinue et 12 cercles incorporé, réglage fin dans tous les sens (autres versions ou réticule pivotant disponibles sur demande).

Construction robuste entièrement en métal avec oculaire anti-chocs.

Objectifs interchangeables traités en surface de propre fabrication.

Grossissements disponibles:

10x / 15x / 20x / 25x / 30x / 35x / 40x / 50x / 65x / 75x / 80x / 100x (autres grossissements sur demande).

Tube d'adaptation cylindrique en acier trempé et rectifié Ø 25_{h5}.

Divers **systèmes d'éclairage** selon prospectus détaillé.

Les exécutions spéciales suivantes sont disponibles:

- Concentricité assurée.
- Image réelle.
- Tête de mesure angulaire incorporée (goniomètre) 360° avec lecture au vernier 10'.
- Exécutions spéciales selon les désirs du client – N'hésitez pas à nous contacter.

Pour tout détail technique et dimensions veuillez consulter la page de données.

HIGH PRECISION BUILT-IN MICROSCOPES WITH VARIOUS ANGLES OF VIEW

Incorporated **graticule** with discontinuous cross lines and 12 circles, fine adjustment from all sides (other types or rotating graticule on request).

Solid **whole metal construction** with shockproof eyepiece.

Interchangeable home-made surface treated **objectives**.

Available magnifications:

10x / 15x / 20x / 25x / 30x / 35x / 40x / 50x / 65x / 75x / 80x / 100x (other magnifications on request).


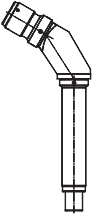
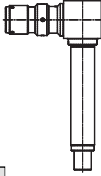
Cylindrical adaptation steel tube hardened and fin grounded Ø 25_{h5}.

Various **illumination systems** as shown on separate leaflet.

Following special executions are available:

- guaranteed concentricity
- real image
- incorporated angular measuring head (goniometer) 360° and reading on vernier 10'.
- Special executions as per customer's demands – Don't hesitate to contact us.

For technical details and dimensions please refer to the data sheet.

		
M 1156	M 1157	M 1158
<p>EINBAUMIKROSKOP Einblick gerade in der Mikroskopachse.</p> <p>MICROSCOPE AMOVIBLE Oculaire droit dans l'axe du microscope.</p> <p>BUILT-IN MICROSCOPE Eyepiece straight in microscope axis.</p>	<p>EINBAUMIKROSKOP Mikroskopeinblick 60°.</p> <p>MICROSCOPE AMOVIBLE Oculaire coudé à 60°.</p> <p>BUILT-IN MICROSCOPE 60° Eyepiece.</p>	<p>EINBAUMIKROSKOP Mikroskopeinblick 90°.</p> <p>MICROSCOPE AMOVIBLE Oculaire coudé à 90°.</p> <p>BUILT-IN MICROSCOPE 90° Eyepiece.</p>

INSTRUMENTS OPTIQUES • OPTISCHE APPARATE • OPTICAL INSTRUMENTS



ISOMA SA
Industriestrasse 37a
2555 Brügg
+41 32 366 00 20
info@isoma.ch
www.isoma.ch

visit us on:



www.isoma.ch